



**3** EQUIPAMIENTO PARA BARES  
*BAR EQUIPMENT*



**CORECO**


**SBE-150**

**SBE-200**

**SBE-250**

**SBIE-150**

**SBIE-200**

**SBIE-250**

mod.	rango range °C	largo length (mm)	alto height (mm)	fondo depth (mm)	estantes shelves	capacidad latas cans capacity (33 cl.)	capacidad capacity (L)	voltaje voltage	refrigerante refrigerant	potencia frig. frig. power W	potencia power W
SBE/SBIE-150	+2°C +8°C	1465	820-880	530	4	320	325	230V-50Hz	R134a*	380	496
									R290	845	420
SBE/SBIE-200	+2°C +8°C	2005	820-880	530	6	500	490	230V-50Hz	R134a*	485	504
									R290	845	427
SBE/SBIE-250	+2°C +8°C	2545	820-880	530	8	680	650	230V-50Hz	R134a*	515	509
									R290	845	433

\*opcional - optional

Características técnicas y constructivas sujetas a variación sin previo aviso.

We reserve the right to change specifications without prior notice.

**SBE**

- Exterior en acero plastificado negro
- Interior en acero plastificado gris

**SBIE**

- Exterior en acero inoxidable
- Interior en acero plastificado gris

**CARACTERÍSTICAS COMUNES**

- Diseñados para bebidas y productos envasados
- Encastrables
- Doble cristal sobre marco abatible
- Estantes de alambre de acero plastificado, regulables en altura
- Compresor hermético alto par de arranque
- Evaporador sistema tiro forzado, con recubrimiento epoxi anticorrosión
- Control digital de temperatura, descarches optimizados, alarma por alta temperatura de condensación. Eficiente gestión del consumo de energía
- Iluminación interior LEDs
- Aislamiento de poliuretano inyectado, densidad 40 Kg/m<sup>3</sup>, bajo GWP y cero efecto ODP
- Pies regulables, con suplemento para altura 880 mm (incluido)
- Evaporación automática del agua de descarche
- Temperatura de trabajo a 32°C ambiente
- Tensión monofásica 230V - 50Hz

**SBE**

- Anthracite plastic coated steel exterior
- Interior gray plastic coated steel

**SBIE**

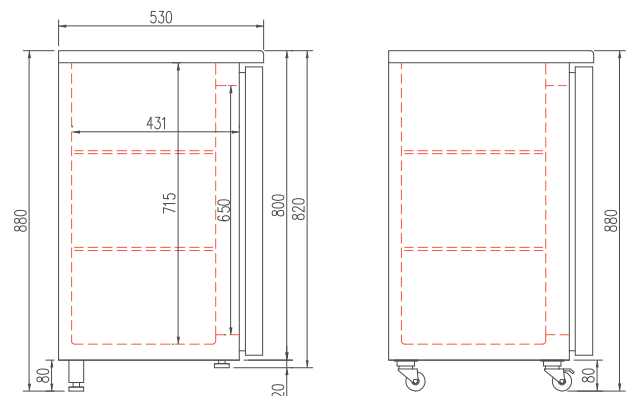
- Stainless steel exterior
- Interior gray plastic coated steel

**FEATURES IN COMMON**

- Designed for beverages and packaged products
- "Built-in" designed
- Double glass on folding frame
- Steel wire shelves adjustable plastic height
- Hermetic compressor higher starting torque
- Forced draft evaporator system with anticorrosion coating
- Digital temperature control, optimized defrost, high-temperature condensation alarm. Efficient management of energy consumption
- LEDs interior lighting
- Isolation of polyurethane, density 40 Kg / m<sup>3</sup>, zero ODP and GWP
- Adjustable feet, with suplement for height 880 mm (included)
- Automatic evaporation of defrost water
- Operating temperature 32°C ambient
- Voltage 230V - 50Hz

**OPCIONES**

OPCIONES	OPTIONS
set 6 ruedas	6 castors set
set 4 ruedas	4 castors set
230v 60Hz / 115v 60Hz	230v 60Hz / 115v 60Hz
motor lado izquierdo	left side engine
cambio a estante chapa inox	SS panel shelve increase
cambio R290 por R134a	R290 to R134a

**SBE-200**  
 motor izquierda  
 left side engine


all photos must be considered as a reference - fotografías no contractuales



min 820 mm  
max 880 mm



SBIE-250



**SBE-150**  
estantes chapa inox opcional  
optional SS panel shelves



SBEP-120



SBEP-170



SBEP-220



SBIEP-120



SBIEP-170



SBIEP-220

mod.	rango range °C	largo length (mm)	alto height (mm)	fondo depth (mm)	estantes shelves	capacidad latas cans capacity (33 cl.)	capacidad capacity (L)	voltaje voltage	refrigerante recomendado recommended refrigerant	potencia frig. frig. power W
SBEP/SBIEP-120	+2°C +8°C	1165	820-880	530	4	320	325	230V-50Hz	R-134a	480
SBEP/SBIEP-170	+2°C +8°C	1705	820-880	530	6	500	490	230V-50Hz	R134a	500
SBEP/SBIEP-220	+2°C +8°C	2245	820-880	530	8	680	650	230V-50Hz	R134a	520

Características técnicas y constructivas sujetas a variación sin previo aviso.

We reserve the right to change specifications without prior notice.

#### SBEP

- Exterior en acero plastificado negro
- Interior en acero plastificado gris

#### SBIEP

- Exterior en acero inoxidable
- Interior en acero plastificado gris

#### CARACTERISTICAS COMUNES

- Diseñados para bebidas y productos envasados
- Doble cristal sobre marco abatible
- Estantes de alambre de acero plastificado, regulables en altura
- Evaporador sistema tiro forzado, con recubrimiento epoxi anticorrosión
- Control digital de temperatura, descarches optimizados, alarma por alta temperatura de condensación. Eficiente gestión del consumo de energía
- Iluminación interior LEDs
- Aislamiento de poliuretano inyectado, densidad 40 Kg/m<sup>3</sup>, bajo GWP y cero efecto ODP
- Pies regulables, con suplemento para altura 880 mm (incluido)
- Temperatura de trabajo a 32°C ambiente
- Tensión monofásica 230V - 50Hz
- Unidad condensadora **NO INCLUIDA**, refrigerante recomendado R134a
- Control de expansión de refrigerante **NO INCLUIDO**
- Rendimiento del evaporador con Δt=12°C
- Evaporación automática **opcional**
- Válvula de expansión, **opcional**

#### SBEP

- Anthracite plastic coated steel exterior
- Interior gray plastic coated steel

#### SBIEP

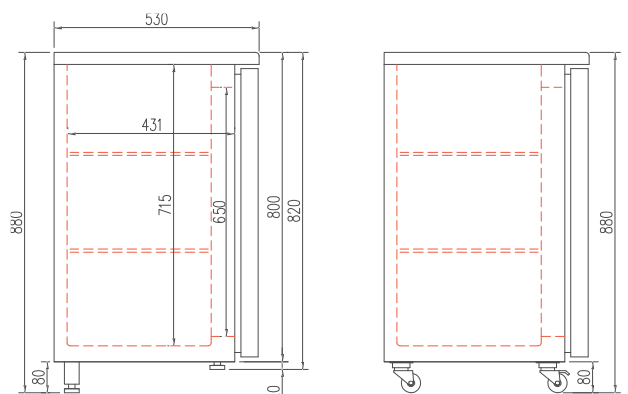
- Stainless steel exterior
- Interior gray plastic coated steel

#### FEATURES IN COMMON

- Designed for beverages and packaged products
- Double glass on folding frame
- Steel wire shelves adjustable plastic height
- Forced draft evaporator system with anticorrosion coating
- Digital temperature control, optimized defrost, high-temperature condensation alarm. Efficient management of energy consumption
- LEDs interior lighting
- Isolation of polyurethane, density 40 Kg / m<sup>3</sup>, zero ODP and GWP
- Adjustable feet, with suplement for height 880 mm (included)
- Operating temperature 32°C ambient
- Voltage 230V - 50Hz
- Condenser unit **NOT INCLUDED**, recommended refrigerant R134a
- Refrigerant expansion control, **NOT INCLUDED**
- Performance of the evaporator with Δt = 12°C
- Optional automatic evaporation of defrost water
- Expansion valve, on demand

#### OPCIONES

OPCIONES	OPTIONS
evaporación automática	automatic evaporation
válvula de expansión	expansion valve
230v 60Hz / 115v 60Hz	230v 60Hz / 115v 60Hz
cambio a estante chapa inox	SS panel shelve increase



all photos must be considered as a reference - fotografías no contractuales



min 820 mm  
max 880 mm



SBIEP-120



SBEP-250



SB-150



SB-200



SB-250



SBI-150



SBI-200



SBI-250

mod.	rango range °C	largo length (mm)	alto height (mm)	fondo depth (mm)	estantes shelves	capacidad latas cans capacity (33 cl.)	capacidad capacity (L)	voltaje voltage	refrigerante refrigerant	potencia frig. frig. power W	potencia power W
SB/SBI-150	+2°C +8°C	1465	820-880	530	4	320	325	230V-50Hz	R134a*	380	476
									R290	845	400
SB/SBI-200	+2°C +8°C	2005	820-880	530	6	500	490	230V-50Hz	R134a*	485	584
									R290	845	407
SB/SBI-250	+2°C +8°C	2545	820-880	530	8	680	650	230V-50Hz	R134a*	515	589
									R290	845	413

\*opcional - optional

Características técnicas y constructivas sujetas a variación sin previo aviso.

We reserve the right to change specifications without prior notice.

**SB**

- Exterior en acero plastificado negro
- Interior en acero plastificado gris

**SBI**

- Exterior en acero inoxidable
- Interior en acero plastificado gris

**CARACTERISTICAS COMUNES**

- Diseñados para bebidas y productos envasados
- Encastrables
- Estantes de alambre de acero plastificado, regulables en altura
- Compresor hermético alto par de arranque
- Evaporador sistema tiro forzado, con recubrimiento epoxi anticorrosión
- Control digital de temperatura, descarches optimizados, alarma por alta temperatura de condensación. Eficiente gestión del consumo de energía
- Aislamiento de poliuretano inyectado, densidad 40 Kg/m<sup>3</sup>, bajo GWP y cero efecto ODP
- Pies regulables, con suplemento para altura 880 mm (incluido)
- Evaporación automática del agua de descarche
- Temperatura de trabajo a 32°C ambiente
- Tensión monofásica 230V - 50Hz

**SB**

- Anthracite plastic coated steel exterior
- Interior gray plastic coated steel

**SBI**

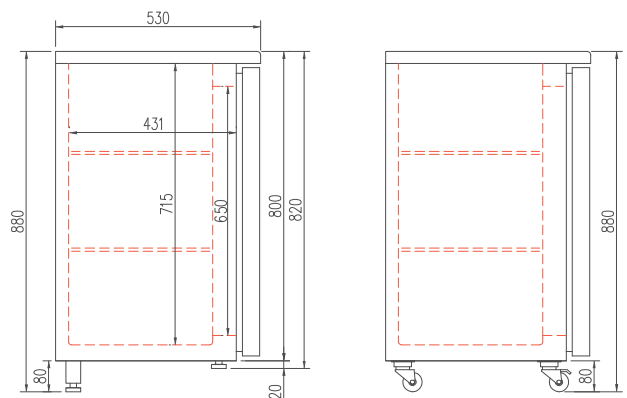
- Stainless steel exterior
- Interior gray plastic coated steel

**FEATURES IN COMMON**

- Designed for beverages and packaged products
- "Built-in" designed
- Steel wire shelves adjustable plastic height
- Hermetic compressor higher starting torque
- Forced draft evaporator system with anticorrosion coating
- Digital temperature control, optimized defrost, high-temperature condensation alarm. Efficient management of energy consumption
- Isolation of polyurethane, density 40 Kg / m<sup>3</sup>, zero ODP and GWP
- Adjustable feet, with suplement for height 880 mm (included)
- Automatic evaporation of defrost water
- Operating temperature 32°C ambient
- Voltage 230V - 50Hz

**OPCIONES**
**OPTIONS**

Cajonera doble INOX	Stainless Steel double drawers set
Cajonera doble plast. negro	Black plastic coated double drawers set
Cajonera triple INOX	Stainless Steel triple drawers set
Cajonera triple plast. negro	Black plastic coated triple drawers set
separador interior cajón	drawer internal divider
set 6 ruedas	6 castors set
set 4 ruedas	4 castors set
230v 60Hz / 115v 60Hz	230v 60Hz / 115v 60Hz
motor lado izquierdo	left side engine
cambio a estante chapa inox	SS panel shelve increase
cambio R290 por R134a	R290 to R134a



all photos must be considered as a reference - fotografías no contractuales



min 820 mm  
max 880 mm



SB-250 con 2 sets cajones  
with 2 drawers sets



SBI-200 con 3 sets cajones  
with 3 drawers sets



SBP-120



SBP-170



SBP-220



SBIP-120



SBIP-170



SBIP-220

mod.	rango range °C	largo length (mm)	alto height (mm)	fondo depth (mm)	estantes shelves	capacidad latas cans capacity (33 cl.)	capacidad capacity (L)	voltaje voltage	refrigerante recomendado recommended refrigerant	potencia frig. frig. power W
SBP/SBIP-120	+2°C +8°C	1165	820-880	530	4	320	325	230V-50Hz	R-134a	480
SB-P/SBIP-170	+2°C +8°C	1705	820-880	530	6	500	490	230V-50Hz	R134a	500
SBP/SBIP-220	+2°C +8°C	2245	820-880	530	8	680	650	230V-50Hz	R134a	520

Características técnicas y constructivas sujetas a variación sin previo aviso.

We reserve the right to change specifications without prior notice.

**SBP**

- Exterior en acero plastificado negro
- Interior en acero plastificado gris

**SBIP**

- Exterior en acero inoxidable
- Interior en acero plastificado gris

**CARACTERISTICAS COMUNES**

- Diseñados para bebidas y productos envasados
- Doble cristal sobre marco abatible
- Estantes de alambre de acero plastificado, regulables en altura
- Evaporador sistema tiro forzado, con recubrimiento epoxi anticorrosión
- Control digital de temperatura, descarches optimizados, alarma por alta temperatura de condensación. Eficiente gestión del consumo de energía
- Aislamiento de poliuretano inyectado, densidad 40 Kg/m<sup>3</sup>, bajo GWP y cero efecto ODP
- Pies regulables, con suplemento para altura 880 mm (incluido)
- Temperatura de trabajo a 32°C ambiente
- Tensión monofásica 230V - 50Hz
- Unidad condensadora **NO INCLUIDA**, refrigerante recomendado R134a
- Control de expansión de refrigerante **NO INCLUIDO**
- Rendimiento del evaporador con Δt=12°C
- Evaporación automática **opcional**
- Válvula de expansión, **opcional**

**SBP**

- Anthracite plastic coated steel exterior
- Interior gray plastic coated steel

**SBIP**

- Stainless steel exterior
- Interior gray plastic coated steel

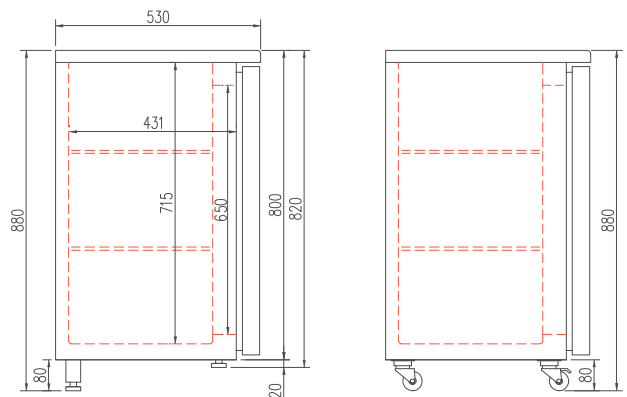
**FEATURES IN COMMON**

- Designed for beverages and packaged products
- Double glass on folding frame
- Steel wire shelves adjustable plastic height
- Forced draft evaporator system with anticorrosion coating
- Digital temperature control, optimized defrost, high-temperature condensation alarm. Efficient management of energy consumption
- Isolation of polyurethane, density 40 Kg / m<sup>3</sup>, zero ODP and GWP
- Adjustable feet, with suplement for height 880 mm (included)
- Operating temperature 32°C ambient
- Voltage 230V - 50Hz
- Condenser unit **NOT INCLUDED**, recommended refrigerant R134a
- Refrigerant expansion control, **NOT INCLUDED**
- Performance of the evaporator with Δt = 12°C
- Optional automatic evaporation of defrost water
- Expansion valve, on demand

**OPCIONES**

**OPTIONS**

Cajonera doble INOX	Stainless Steel double drawers set
Cajonera doble plast. negro	Black plastic coated double drawers set
Cajonera triple INOX	Stainless Steel triple drawers set
Cajonera triple plast. negro	Black plastic coated triple drawers set
separador interior cajón	drawer internal divider
evaporación automática	automatic evaporation
válvula de expansión	expansion valve
230v 60Hz / 115v 60Hz	230v 60Hz / 115v 60Hz
cambio a estante chapa inox	SS panel shelve increase



all photos must be considered as a reference - fotografías no contractuales



min 820 mm  
max 880 mm



SBP-220



SBIP-170



- Exterior en acero plastificado negro o acero inoxidable AISI-304
- Cuerpo interior en acero inoxidable AISI-304
- Guías telescópicas AISI-304, desmontables con pestillo de seguridad
- Capacidad de carga dinámica 65 Kg.
- Tirador ergonómico, de fácil limpieza
- Separadores interiores adaptables a diferentes medidas (opcional)
- Set de cajones, intercambiables con puertas

- Anthracite plastic coated or AISI-304 Stainless steel
- Internal structure in AISI-304 Stainless steel
- AISI-304, detachable runners with security click
- Dynamic load capacity 65 Kg.
- Ergonomic handle, easy to clean
- Adaptable internal dividers (optional)
- Doors and drawers sets are interchangeable

BAR EQUIPMENT • EQUIPAMIENTO PARA BARES

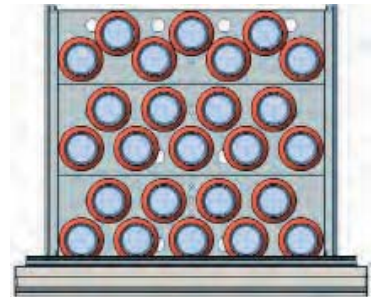
∅ 53 mm



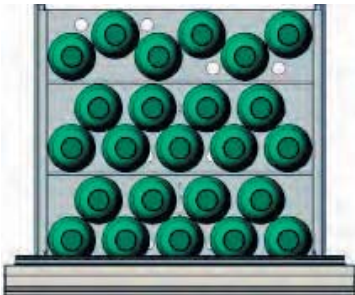
∅ 60 mm



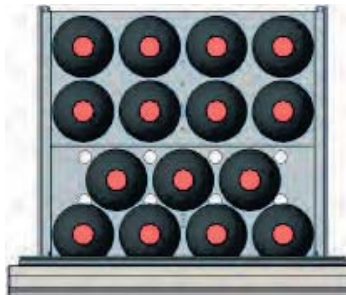
∅ 66 mm



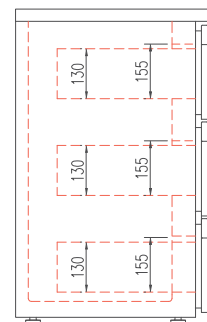
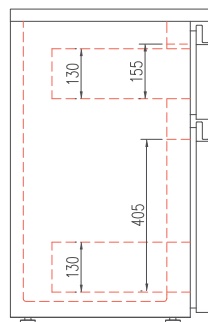
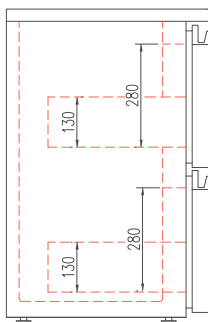
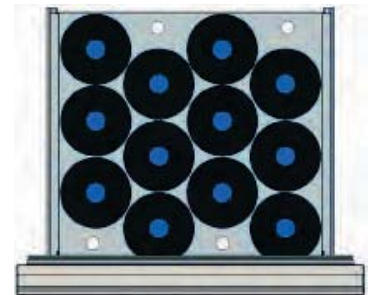
∅ 70 mm



∅ 80 mm



∅ 105 mm



all photos must be considered as a reference - fotografías no contractuales



SB-200 con cajones  
with drawers

